



STERIVAP[®] SL

kompaktowy i oszczędny sterylizator parowy dla służby zdrowia



chronimy zdrowie ludzi

MMM Group – czołowy dostawca usług w służbie zdrowia

Już od 1954 roku grupa MMM działa na całym świecie jako jeden z czołowych dostawców systemów na potrzeby służby zdrowia.

MMM prezentuje kompleksową ofertę produktów i usług oraz urządzeń sterylizacyjnych i dezynfekcyjnych dla szpitali, instytutów naukowych, laboratoriów oraz przemysłu farmaceutycznego jako przedni dostawca jakości i innowacji na rynku niemieckim i międzynarodowym.

BMT Medical Technology s.r.o. jest aktywnym członkiem MMM Group o wieloletniej tradycji produkcji sterylizatorów parowych. W naszym zakładzie produkcyjnym w Brnie produkujemy przyrządy i urządzenia centralnych sterylizatori zgodnie z wymogami naszych klientów z całego świata. Gwarantujemy duży zakres produkcji, a jednocześnie spełniamy niezwykle surowe wymagania jakościowe w dziedzinie techniki medycznej.



Przeznaczenie sterylizatorów parowych STERIVAP® SL

Steryliizator parowy STERIVAP® SL jest urządzeniem do stosowania w służbie zdrowia do sterylizacji ciepłym wilgotnym wyrobów medycznych pakowanych i niepakowanych, w tym wyrobów inwazyjnych przeznaczonych przez ich producentów do sterylizacji ciepłym wilgotnym. Wybrane programy i funkcje urządzenia nie są związane z przetwarzaniem wyrobów medycznych. Należy uważnie zapoznać się z instrukcją obsługi.

Idealny stosunek ceny i wartości użytkowej

Steryliizator parowy STERIVAP® SL jest idealnym wyborem dla codziennego zastosowania w służbie zdrowia.

STERIVAP® SL jest właściwym wyborem dla małych placówek służby zdrowia oraz dla mniejszych placówek sterylizatori centralnych, które kładą nacisk na małe gabaryty urządzenia oraz na korzystny stosunek ceny i wartości użytkowej. Szczytowa jakość produkcji, nowoczesna elektronika i wysoka jakość materiałów są w przypadku urządzenia STERIVAP® SL tak samo oczywiste, jak właściwości użytkowe lub wyjątkowy poziom bezpieczeństwa i niezawodności.

Steryliizator parowy STERIVAP® SL przeznaczony jest do sterylizowania materiałów stałych, porowatych i zawierających szczeliny, przeznaczonych do sterylizacji parowej w temperaturze min. 121°C oraz roztworów w otwartych butelkach. Podstawowe wykonanie urządzenia o pojemnościach 160–885 litrów oraz oferta wyposażenia opcjonalnego z pewnością zadowolą wszystkich zainteresowanych wysoką jakością sterylizacji.

MMM Group – doskonałość w technice medycznej

Standardy techniczne i legislacyjne

Urządzenie spełnia wszelkie europejskie standardy dotyczące dużych sterylizatorów parowych, przede wszystkim normę EN 285.

Spółka BMT Medical Technology s.r.o. posiada certyfikację kompletnego systemu zarządzania jakością zgodnie z przepisami:

- normy EN ISO 13485 oraz dyrektywy europejskiej nr 2017/745 (MDR)

dla wyrobów medycznych

- normy EN ISO 9001 dla wyrobów, a razem z dyrektywą europejską nr 2014/68/EU modułu H/H 1 dla urządzeń ciśnieniowych.
- normy EN ISO 14001, certyfikat zarządzania ochroną środowiska.

Przy BMT Medical Technology s.r.o. działa także Akredytowane Laboratorium Badawcze nr 1325.



Unikatowe, wąskie wykonanie

Kupując model z szeregu sterylizatorów parowych STERIVAP® SL uzyskają Państwo:

- sterylizator parowy o dużej objętości i małych gabarytach, oszczędzający miejsce w Państwa oddziale centralnej sterylizatori
- możliwość umieszczania urządzeń ciasno obok siebie bez konieczności tworzenia miejsca dla serwisu
- zaletę dostępu serwisowego do urządzenia od przedniej strony urządzenia
- sterylizator z wbudowaną wytwornicą pary oraz urządzeniem do oszczędzania wody chłodzącej zapewniający obniżenie kosztów eksploatacji
- możliwość intuicyjnego sterowania urządzeniem od strony załadunku i wyładunku przy pomocy panelu dotykowego 8,4"
- urządzenie o prostym montażu i prostym serwisie, włącznie z auto-diagnostyką

Nowe wykonanie konstrukcyjne

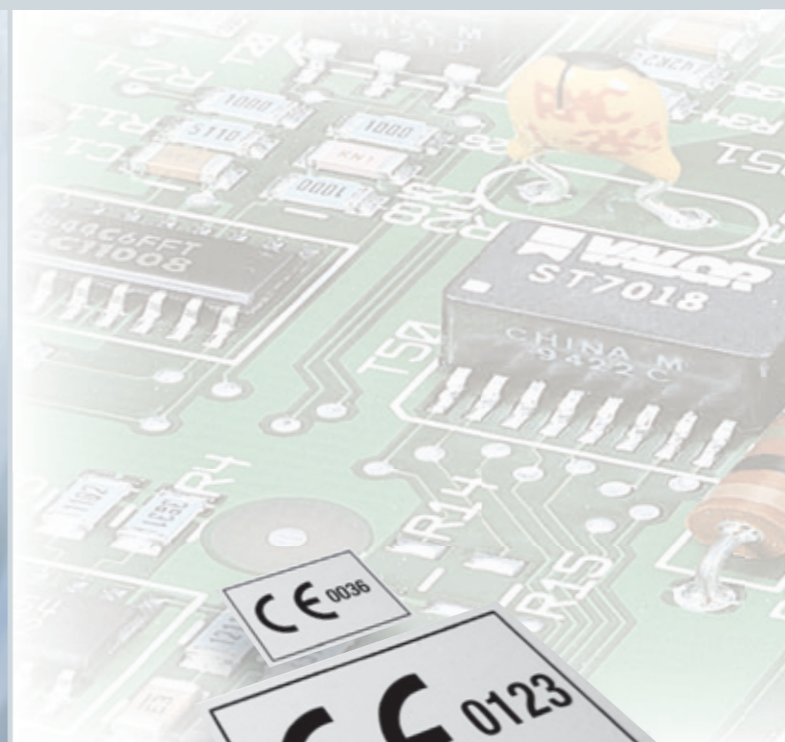
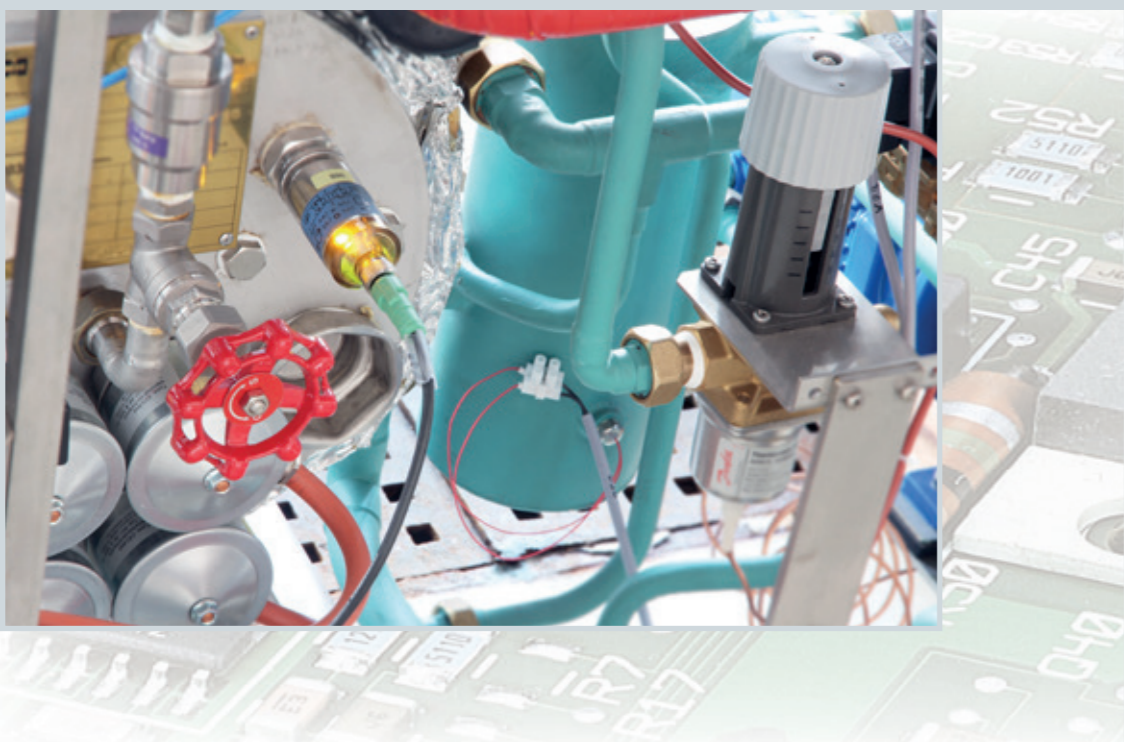
- serwis z przedniej strony (nie jest potrzebna boczna przestrzeń serwisowa)
- masywna ciśnieniowa komora sterylizacyjna z ogrzewanym płaszczem, drzwi oraz wbudowana wytwornica pary wyprodukowane są z wysokiej jakości stali nierdzewnej; wykorzystano materiały AISI 316 Ti oraz AISI 316 L
- pochyłe dno komory sterylizacyjnej zapewnia idealne suszenie
- standardowa powierzchnia komory sterylizatora spryskiwana korundem Ra 1,25 mm (Ra 50 μinch)
- izolacja cieplna komory sterylizacyjnej wykonana przy użyciu specjalnej warstwy izolacyjnej Isover o grubości 100 mm.
- wszystkie komory sterylizacyjne zostały standardowo wyposażone w łatwo dostępne króćce wlotowe o średnicy 25 i 50 mm zgodnie z EN 285
- orurowanie doprowadzające parę do komory sterylizacyjnej wykonane zostało standardowo ze stali nierdzewnej, zawory ze stali nierdzewnej
- wszystkie orurowania zostały odizolowane cieplnie
- wydajna, dwustopniowa pompa próżniowa zapewnia wyższą skuteczność i niezawodność
- prosty filtr mechaniczny na wlocie wody zasilającej zapewnia ochronę zaworu i pompy próżniowej
- filtr bakteriologiczny dla napowietrzenia komory sterylizacyjnej (0,1 μm)
- zintegrowany wylot – w celu wyeliminowania wilgoci w przestrzeni urządzenia wszystkie rury zostały wyprowadzone do wspólnej studzienki
- wykonanie jednodrzwiowe i dwudrzwiowe (przelotowe)

Inteligentny system oszczędzania mediów

- wbudowane urządzenie do oszczędzania wody dla pompy próżniowej obniża zużycie kosztów eksploatacyjnych aż o 15%
- wytwornica pary z automatyką mikroprocesorową i unikalną konstrukcją z automatycznym odsalaniem zapewniają wysoką jakość pary
- funkcja „Automatycznie poranne włączenie” jest kolejnym z szeregu oszczędnych produktów, które zaoszczędzą Państwa czas pracy. Urządzenia uruchomi się w z góry ustawionym czasie bez obecności obsługi, automatycznie wstępnie się nagrzeje i wykona test próżni.

Nowe wzornictwo

- masywna konstrukcja o długiej żywotności
- unikalny system wyważania drzwi
- komponenty pochodzące od najlepszych światowych producentów
- dwuprocesorowy system Master & Slave zapewnia maksymalne bezpieczeństwo procesu sterylizacji
- podwojone elementy zabezpieczające
- listwa świetlna ze wskazywaniem stanu eksploatacji urządzenia



- masywny nierdzewny szkielet o szerokości maks. 1000 mm
- sterowanie silnikowe drzwiami komory sterylizacyjnej z unikalnym mechanizmem sprężynowym o zdwojonej ochronie zabezpieczającej drzwi (listwa zabezpieczająca i złącze)
- standardowo wbudowana wytwornica pary oraz grzałki wykonane zostały ze stali nierdzewnej

- (drzwi przesuwane wertykalnie); w odróżnieniu od zwykłych rozwiązań nierdzewne blachy okładzinowe urządzenia wzmocnione zostały szkieletem zapewniającym przedłużoną żywotność
- dostęp do urządzenia zapewniają zamykane panele drzwiowe
- wzmocnione nierdzewne blachy okładzinowe zapewniają cichą eksploatację



Nowy panel sterowania z intuicyjnym sterowaniem

- dwa wbudowane mikroprocesorowe systemy sterujące PLC (Master-Slave) z własnymi sensorami na potrzeby niezależnego oceniania, sterowania i dokumentowania cykli roboczych
- ergonomiczne umieszczonego panel sterowania
- technologia wyświetlacza dotykowego „touch-screen” 8,4” zapewnia przejrzystą i prostą obsługę od strony załadunku
- „touch-screen” 5,7” od strony wyładunku (w przypadku wykonania dwudrzwiowego)
- funkcja „Przycisk awaryjny” zintegrowana z panelem sterowania
- wbudowana drukarka na potrzeby dokumentowania procesów sterylizacyjnych
- łącze USB z przodu zapewnia łatwy transfer danych, programów, protokołów, konfigurację urządzenia itd. ...
- możliwość wyboru języka komunikacji z urządzeniem
- przejrzyste cyfrowe wyświetlenie ciśnienia pary i temperatury w komorze sterylizacyjnej (butli referencyjnej), ciśnienia pary w płaszczu komory sterylizacyjnej i w wytwornicy pary
- zegar – wskaźnik czasu pozostającego do końca programu oraz wskaźnik czasu rzeczywistego
- historia protokołów – zintegrowana pamięć umożliwia zapisanie aż dziesiątek tysięcy protokołów (w postaci graficznej lub liczbowej)

- historia błędów – funkcja ta umożliwia wyświetlenie komunikatów błędów na wyświetlaczu
- komentarz uzupełniający – urządzenie umożliwia obsłudze wpisanie ku poszczególnym programom, ew. cyklowi komentarza uzupełniającego (np. nazwę produktu, numer wsadu, numer serii itd.), który znajdzie się także na zapisie z drukarki
- zalogowanie – prawa dostępu umożliwiające ustawienie praw użytkownika do korzystania z urządzenia
- sygnalizacja akustyczna i wizualna stanów i procesów
- umożliwia wybór preferowanych jednostek ciśnienia i temperatury
- funkcja zaprogramowania startu automatycznego
- możliwość automatycznego otwarcia drzwi po zakończeniu cyklu

W podstawowym oprogramowaniu oferujemy 50 miejsc programowych

Urządzenie standardowo wyposażone jest w „Program wstępnego nagrzania” (134°C/1min)

Programy standardowe:

- Narzędzia niepakowane 134°C/4 min
- Materiały pakowane 134°C/7 min
- Materiały pakowane z intensywnym dosuszaniem 134°C/7 min
- Produkty pakowane ze szkła, gumy i tworzyw sztucznych 121°C/20 min

Specjalne programy z parametrami wg specyfikacji klienta:

- Priony 134°C/60 min
- Dezynfekcja 105°C/20 min
- Roztwory w otwartych butelkach 121°C/20 min, chłodzenie samoczynne
- „Arnold” 100°C
- Laparoscopia, alloplastyka, optyka...
- Wyjątkowo długie szczeliny
- Inne specjalne programy

Programy wg specyficznych wymogów należy koniecznie potwierdzić u klienta! Najwyższy poziom bezpieczeństwa w trakcie sterylizacji roztworów – oprócz standardowych procedur i procesów roboczych i zabezpieczających sterylizacja kontrolowana jest także przez trzy niezależne systemy – kontrola temperatury i ciśnienia w komorze sterylizacyjnej, temperatury w butli referencyjnej oraz minimalnego czasu koniecznego do wykonania cyklu sterylizacyjnego. Wyłącznie w przypadku spełnienia wszystkich powyższych procesów program zostaje oceniony jako zakończony i system umożliwi otwarcie drzwi komory.

Standardowe programy testowe na potrzeby rutynowej kontroli:

- Test próżni – test szczelności komory, czas trwania fazy wyrównującej 5 min, czas trwania testu 10 min
- Test Bowie&Dick 134 – test przenikania pary, 134°C/3,5 min

Wyposażenie serwisowe

Automatyka PLC wyposażona jest w bogate oprogramowanie zapewniające łatwą kontrolę, konserwację i testowanie (interaktywne schematy orurowania, programy testujące umożliwiające testowanie elementów zabezpieczenia urządzenia, ustawienia kalibracyjne itd.). Oprogramowanie można mienić przez łącze USB, przy pomocy oprogramowania serwisowego UNICONFIG. Wartości danych programowych można modyfikować także bezpośrednio na wyświetlaczu dotykowym. Urządzenie umożliwia szczegółowe zaplanowanie prac serwisowych wraz z pokazywaniem ostrzeżeń na wyświetlaczu lub wydruku z drukarki. Łącze USB przeznaczone jest na potrzeby transferu danych, programów, eksportu protokołów, konfiguracji urządzenia, Audit trail itd.

Dokumentacja wsadów

- poprzez prowadzenie niezależnej dokumentacji cykli roboczych z zapisem ciśnienia i temperatury oraz dalszych parametrów z możliwością zapisania protokołów w pamięci sterylizatora.
- podłączenie do PC i zapisywanie protokołów w pamięci komputera przy pomocy oprogramowania „PrinterArchiv”
- podłączenie sterylizatora do sieci komputerowej (LAN) razem z aplikacją Ecosoft i DP 3.5
- wbudowaną drukarkę z możliwością wyboru jednego z czterech wyjść graficznych

- możliwość bezpośredniego podłączenia zewnętrznej drukarki (wybrane typy) przez USB, LAN.



System modułowy

- 1 system do ręcznego załadunku
 - a) prowadnice półek
 - b) półka perforowana
- 2 system wózków transportowych i załadunkowych
 - a) rama dla wózka załadunkowego,
 - b) wózek załadunkowy,
 - 1) uniwersalny
 - 2) specjalny
 - 3) do roztworów
 - c) wózek transportowy i załadunkowy,
 - d) wanienska ociekowa dla roztworów,
 - e) hak do wyjmowania wózków załadunkowych
- 3 nierdzewne blachy okładzinowe urządzenia
- 3 nierdzewne zawory
- możliwość wbudowania w nierdzewne ściany oddzielające
- wydruk graficznego zapisu ciśnienia i temperatury na wbudowanej drukarce na potrzeby prowadzenia dokumentacji cyklu sterylizacyjnego

Wyposażenie opcjonalne

- 4 termiczne odgazowanie zasilającej wody demineralizowanej w celu zminimalizowania zawartości nie skraplających się gazów w wytwornicy pary
- 5 możliwość wbudowania urządzenia ochładzającego kondensat
- 6 „Air detector” służący do stałego kontrolowania obecności powietrza i nieskraplających się gazów w komorze sterylizacyjnej w trakcie każdego programu sterylizacyjnego w celu zapewnienia maksymalnego bezpieczeństwa sterylizacji w odróżnieniu od rutynowych kontroli przy pomocy programów testujących (test próżniowy oraz test Bowie&Dick) wykonywanych tylko raz dziennie przed rozpoczęciem zwykłej eksploatacji (HTM 2010)
- specjalne programy aplikowane w urządzeniu w prosty sposób przy użyciu pendrive'a (USB) z wykorzystaniem łącza USB urządzenia.
- 7 dodatkowe manometry mechaniczne
 - a) od strony załadunku
 - b) od strony wyładunku
- wykonanie tropikalne dla krajów o wysokiej temperaturze wody chłodzącej

Wykorzystanie komory

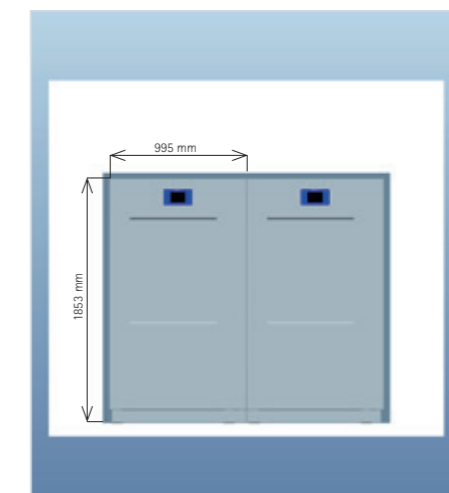
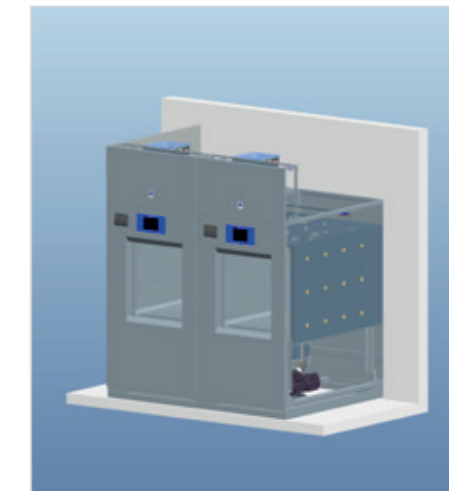
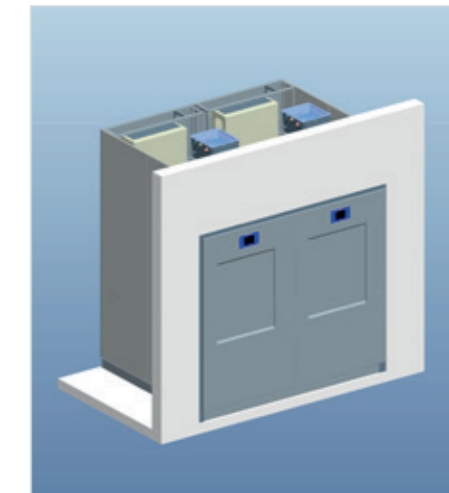
- 8 kosz sterylizacyjny
- 9 zmienność wykorzystania szeregu kontenerów
- 10 sterylizacja roztworów - butla referencyjna z czujnikiem temperatury PT 100

Różne wersje konstrukcji

Konstrukcja urządzenia dwudrzwiowego umożliwia stworzenie różnych wersji wysokości na potrzeby zabudowy od „czystszej” strony.

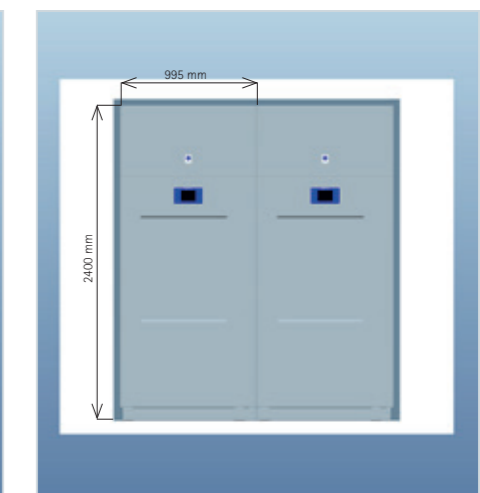
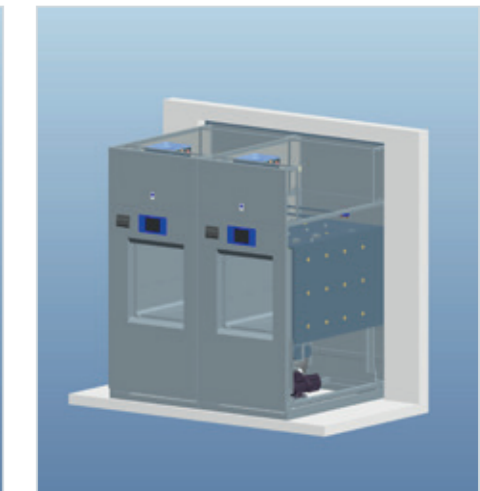
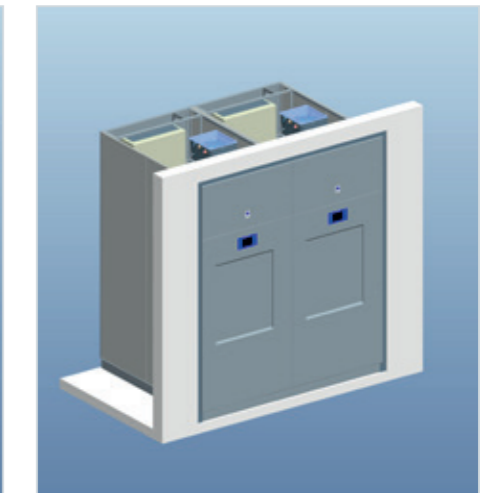
Wariant dla niższej ściany

Otwór w ścianie o wymiarach 1900x1100 mm.



Wariant dla ściany z obłachowaniem powierzchni

Otwór w ścianie o wymiarach 2450x1100 mm.



Zabezpieczenie obsługi klienta

Oprócz standardowych dostaw oprzyrządowania oferujemy dalszą gamę usług związanych z budową sterylizatorni centralnych lub podręcznych.

- doradztwo i opracowanie projektu włącznie z logistyką oraz kalkulacją wydajności
- dostawa urządzeń włącznie z poszczególnymi systemami informatycznymi na zamówienie

Serwis i wsparcie użytkowników zapewnią ogólnosiwiatowa sieć organizacji kontraktowych BMT Medical Technology s.r.o. Posiadamy rozległą sieć markowych placówek serwisowych podłączonych do serwisu HOT-LINE, która zapewnia szybką reakcję na pytania lub żądania klientów. W trosce o komfort użytkownika oraz w ramach zapewnienia szybkiego serwisu wysokiej jakości opracowany został specjalny program autodiagnostyczny. Oferujemy ON-LINE diagnostykę internetową i monitorowanie urządzenia sterylizacyjnego (RMS), która zapewnia szybką i bezpośrednią komunikację z oprzyrządowaniem i gwarantuje płynną, bezproblemową eksploatację placówki.

Walidacja

W miejscu instalacji oferujemy naszym klientom wykonanie testów walidacyjnych IQ oraz OQ, współpracujemy także przy zapewnianiu testów PQ i rekwalifikacyjnych. Testy przeprowadza nasze Akredytowane Laboratorium nr 1325 zgodne z EN ISO 17665-1 oraz zatwierdzonymi procedurami roboczymi.

Wpływ na środowisko

Urządzenie spełnia wszelkie obecne wymogi ekologiczne. Nie stanowi obciążenia dla środowiska pracy oraz środowiska naturalnego. Zewnętrzny płaszcz komory sterylizacyjnej wyposażony jest w wysokiej jakości izolację, która znacząco zmniejsza straty ciepła i oszczędza energię elektryczną. Dwustopniowa, cicha pompa próżniowa ze standardowo wbudowanym systemem do oszczędzania wody zasilającej oszczędza ok. 15% kosztów eksploatacji. Unikalna konstrukcja wytwornicy pary z automatycznym odsalaniem zapewnia krótkie czasy cykli sterylizacyjnych oraz stałą, wysoką jakość pary.

Do produkcji wykorzystano wysokiej jakości materiały zapewniające długoletnią żywotność urządzenia. Sterylizator można opcjonalnie wyposażyć w urządzenie do dodatkowego ochładzania ścieków, które umożliwia ustawienie temperatury wody odpływowej. Urządzenie nie produkuje żadnych szkodliwych odpadów. Także w trakcie jego produkcji warsztatowej korzystamy z ekologicznych metod obróbki. Wszystkie zasadnicze części urządzenia i opakowanie można poddać recyklingowi. Urządzenie składa się z 95% stali, 4% innych materiałów, 1% materiału elektrycznego i tworzyw sztucznych. Ekologiczna likwidacja zostanie przeprowadzona po zdemontowaniu urządzenia – upoważniona osoba przeprowadzi ją zgodnie z przepisami UE, które odpowiadają dyrektywie WEEE (Waste Electric and Electronic Equipment).

STERIVAP® SL – Parametry techniczne



Model SP SL	Wymiary (w x sz x gł) [mm]		Ilość jedn. steryl. [STJ]	Objętość komory [l]	Masa [kg]	Ca maks. pobór mocy [kW]/bezpiecznika [A]	Ca maks. zużycie na 1 cykl steryl.		
	Komory wewnętrzne	Urządzenia zewnętrzne					Woda [m³]	Woda demin. [m³]	Energia el. [kWh]
559 - 1	508x508x990	2200x895x1270	*	254	850	24,5/40	0,07	0,008	6
559 - 2	508x508x990	2200x895x1290	*	254	880	24,5/40	0,07	0,008	6
636 - 1	670x350x700	2400x795x970	2	160	690	17/25	0,06	0,006	5
636 - 2	670x350x700	2400x795x990	2	160	720	17/25	0,06	0,006	5
666 - 1	702x652x690	2400x995x970	4	314	800	24,5/40	0,07	0,008	6
666 - 2	702x652x690	2400x995x990	4	314	840	24,5/40	0,07	0,008	6
669 - 1	702x652x990	2400x995x1270	6	453	900	38/63	0,08	0,009	7,5
669 - 2	702x652x990	2400x995x1290	6	453	940	38/63	0,08	0,009	7,5
6612 - 1	702x652x1340	2400x995x1620	8	610	980	48/80	0,09	0,011	9
6612 - 2	702x652x1340	2400x995x1640	8	610	1020	48/80	0,09	0,011	9
6615 - 1	702x652x1640	2400x995x1920	10	748	1120	57/85	0,14	0,012	12
6615 - 2	702x652x1640	2400x995x1940	10	748	1160	57/85	0,14	0,012	12
6618 - 1	702x652x1940	2400x995x2220	12	885	1220	57/85	0,16	0,013	15
6618 - 2	702x652x1940	2400x995x2240	12	885	1260	57/85	0,16	0,013	15

Model xxx-1 – wykonanie jednodrzwiowe, Model xxx-2 – wykonanie dwudrzwiowe
 Napięcie podłączenia 3 NPE AC 400V 50/60Hz
 Poziomy hałas maks. 78 dB
 Wysokość transportowa maszyny wynosi 1900 mm
 *Wymiar nie jest ustandaryzowany dla systemu kontenerowego



Wartości mogą się różnić w zależności od konkretnych parametrów wsadu oraz mediów. Producent zastrzega sobie prawo wprowadzania zmian konstrukcyjnych.

Szereg modeli STERIVAP® oferuje optymalne rozwiązanie dla Państwa indywidualnych wymagań



STERIVAP®

– idealna proporcja wartości użytkowej i ceny

STERIVAP® HP

– więcej indywidualności i komfortu



Wszystko to zapewnia niskie koszty eksploatacji oraz długą żywotność urządzenia.

Technika w służbie człowieka, w sposób prosty, gospodarny, bezpieczny.



Więcej aktualnych informacji otrzymacie Państwo na stronie internetowej

www.bmt.cz

W dodatkowej ofercie...



Szafy do depirogenizacji VENTICELL® IL



Steryliizator parowy



Suszarki i inkubatory laboratoryjne



Meble ze stali nierdzewnej



Steryliizator formaldehydowy



Wymiennik para/para



Urządzenia myjące i dezynfekujące



Urządzenia myjące i dezynfekujące



youtube.com/bmtbrno



facebook.com/bmt.cz



MMM Group



BMT Medical Technology s.r.o., Cejl 157/50, Zábřovice, CZ 602 00 Brno
Tel.: +420 545 537 111, fax: +420 545 211 750, e-mail: mail@bmt.cz, www.bmt.cz

STERIVAP SL- 01/2024 - PL/PR